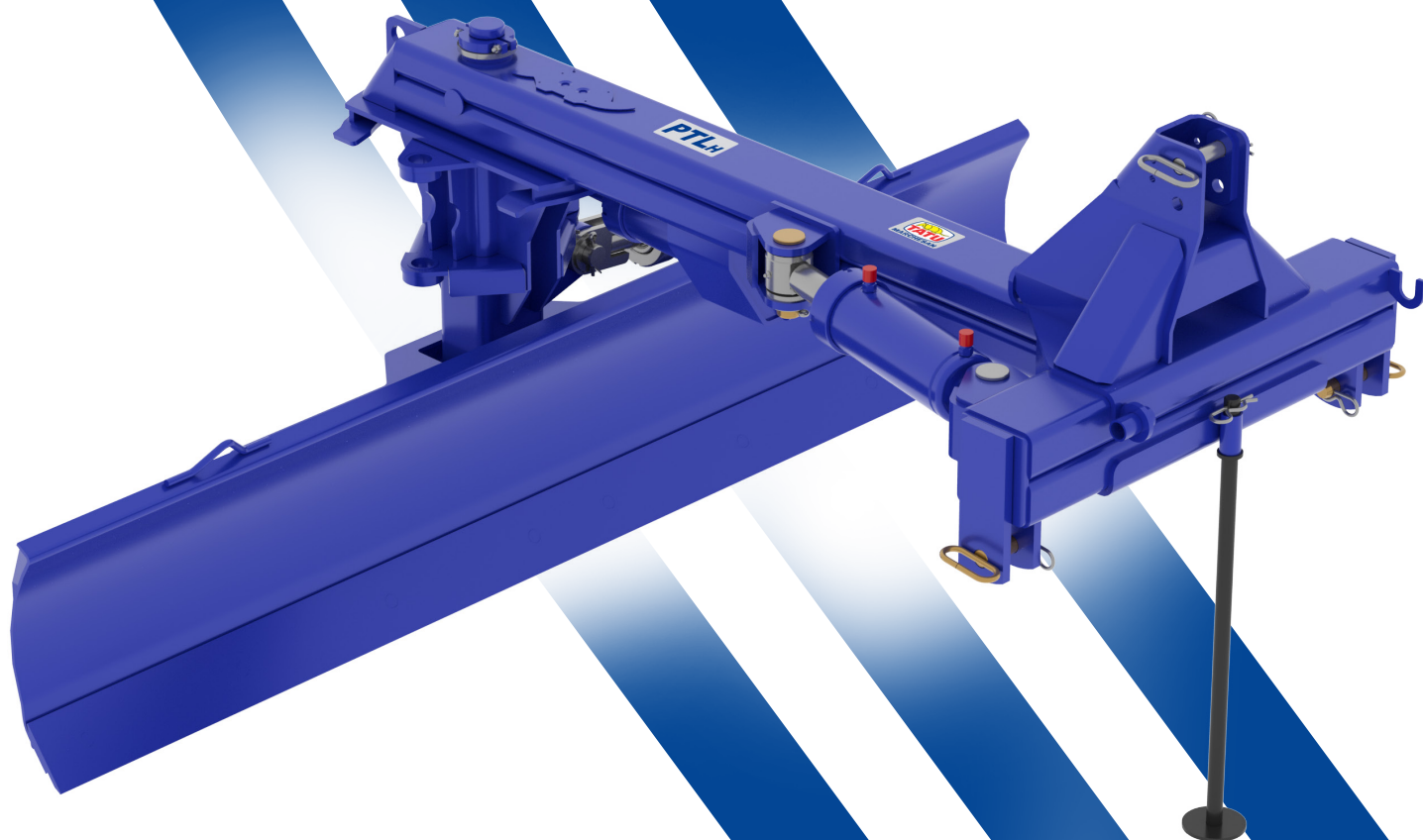




MARCHESAN

PT H | PTL H

**PLAINA TRASEIRA HIDRÁULICA
PLAINA TRASEIRA LARGA
HIDRÁULICA**



**A MARCA
DA TERRA**

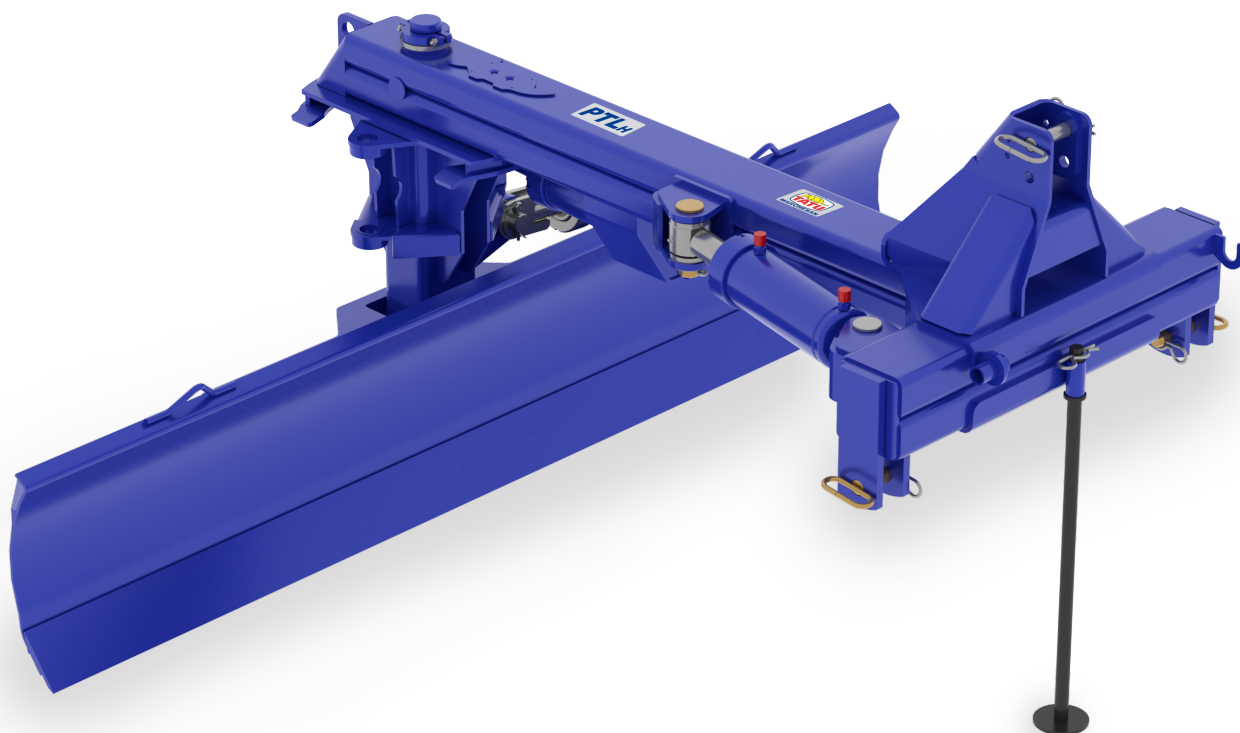
A Plaina Traseira TATU possui diversas regulagens de ângulo e deslocamento da lâmina, operando em várias posições, inclusive em marcha-à-ré.

Efetua a construção de canais de irrigação, pequenos aterros e terraplenagens, conservação de estradas e carregadores da propriedade agrícola, bem como a manutenção dos terraços ou curvas de nível. O fácil manejo da Plaina Traseira permite o seu uso nas mais diversas condições e tipos de solo.

Os raspadores são reversíveis e tratados termicamente, com alta resistência ao desgaste. A estrutura resistente assegura maior durabilidade.

Possui deslocamentos angular e vertical acionados por cilindros hidráulicos de dupla ação.

O acoplamento é feito pelo 3º Ponto do Trator CATII.



ESPECIFICAÇÕES TÉCNICAS:

Modelo	Largura da Lâmina (mm)	Altura da Lâmina (mm)	Potência Mínima (cv)	Peso (kg)	Deslocamento Lateral Extra (mm)	Deslocamento Angular e Vertical	Rotação da Lâmina	Inclinação da Lâmina	Reversão da Lâmina
PTH	1.500	400	50	400	470	Hidráulico	40°	20°	360°
PTH	1.800	400	60	410					
PTLH	2.300	400	70	420					
PTLH	2.500	500	80	460					
PTLH	3.000	500	90	480					

MARCHESAN IMPLEMENTOS E MÁQUINAS AGRÍCOLAS TATU S.A.

Av. Marchesan, 1979 | CEP 15994-900 | Fone: (16) 3382.8282 | Matão-SP-Brasil | CNPJ: 52.311.289/0001-63 | Inscr. Est.: 441.000.151.114